

ULTRASUONI

INDUSTRIAL ENGINEERING

V
600
800
1000
1200
R
90N

VASCHE A CALDO
WASHING TANKS WITH HEATED WATER
HEISSWASSER-TEILE-WASCHMASCHINE
BACS DE LAVAGE A EAU CHAUDE
LAVADORAS DE PIEZAS DE AGUA CALIENDE

Lavapezzi a caldo per il lavaggio automatico con acqua e detersivo. Il lavaggio avviene a mezzo di getti ad alta pressione.

Struttura ed elettropompa in acciaio INOX.

Riscaldamento con resistenza elettrica. Corredate di termostato e timer.

Comandi a bassa tensione 24 volt. I modelli

V 600M, V 800M, V 1000M e V 1200M sono dotati di rotazione meccanica del cestello. Questa favorisce una uniforme distribuzione dei getti sui particolari da lavare favorendone il risultato.

Automatic machine for washing parts with heated water and detergent. Washing process through high pressure jets. Stainless steel frame and electropump. Heating system with resistance. Equipped with thermostat and timer.

Low voltage controls 24 V. Models V 600M, V 800M, V 1000M and V 1200M are provided with mechanically driven rotation of the basket. This grants the even distribution of the jets over the parts to be washed, favouring the result.

Automatische Teile-Waschmaschine für die Reinigung von Teilen mittels angeheiztem Reinigungsmittel und Wasser. Waschvorgang mit Hochdruck-Spritzsystem. Bauweise und Elektropumpe aus rostfreiem Stahl. Widerstandheizung.

Ausstattung mit Thermostat und Zeituhr.

Niederspannung-Steuerung 24 V.

Die Modelle **V 600M, V 800M, V 1000M, und V 1200M** sind mit mechanisch rotierendem Waschkorb ausgestattet, wodurch ein gleichmäßiges Einwirken der Strahlen auf das Waschgut gewährleistet ist und eine bessere Reinigung erzielt wird.


Machine à laver automatique. Fonctionnement avec détergent et eau chauffée. Le produit de nettoyage est aspergé à haute pression par les nombreux gicleurs de diffusion. Structure et électropompe en acier inox. Le chauffage se fait au moyen de résistance. Pourvue de thermostat et minuteur. Commandes en basse tension 24 V.

Les modèles V 600M, V 800M, V 1000M, et V 1200M sont pourvus de rotation mécanique du panier, permettant la distribution uniforme des jets sur les pièces à laver et optimisant le résultat.


Máquina para el lavado automático con agua caliente y detergente. Lavado por medio de toberas de alta presión. Chasis y bomba eléctrica en acero inox. Calentamiento por resistencia eléctrica. Las lavadoras están equipadas con termostato y temporizador. Mandos de baja tensión: 24 V.

Los modelos **V 600M, V 800M, V 1000M, y V 1200M** están dotados de rotación mecánica del cesto. Esta rotación mecánica favorece una distribución uniforme de los surtidores de agua, facilitando el buen resultado.



 V 1000M



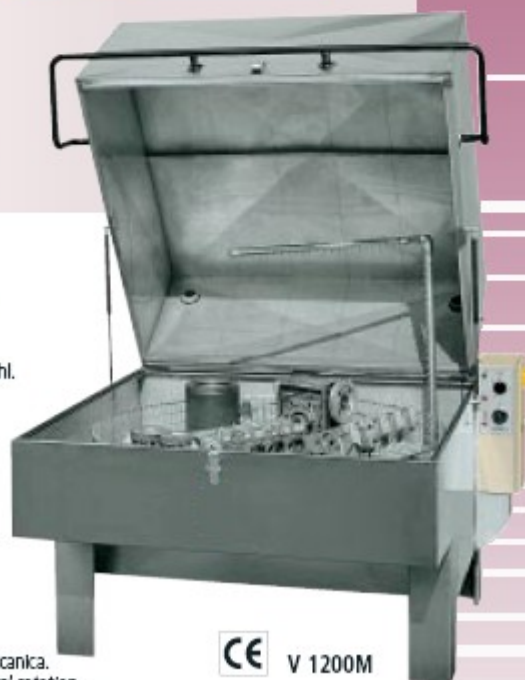
 V 600-600M



Elettropompa in acciaio INOX.
Stainless steel electropump.
Elektropumpe aus rostfreiem Stahl.
Électropompe en acier inox.
Bomba eléctrica en acero Inox.



Motoriduttore per rotazione meccanica.
Geared motor for the mechanical rotation.
Motorreduktion für die mechanische Umdrehung.
Motorréducteur pour la rotation mécanique.
Motoreductor para la rotación mecánica.



 V 1200M



V 600-600M



V 1000M



V 1200M



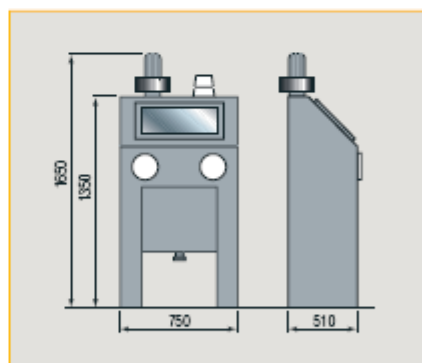
DATI TECNICI	TECHNICAL DATA	TECHNISCHE DATEN	DOMNEES TECHNIQUES	DATOS TECNICOS	V 600	V 600M	V 800	V 800M	V 1000M	V 1200M	
Rotazione meccanica	Mechanical rotation	Mechanische Umdrehung	Rotation mécanique	Rotación mecánica	—	si/yes/ja/oui	—	si/yes/ja/oui	si/yes/ja/oui	si/yes/ja/oui	
Piattaforma girevole Ø	Rotating basket Ø	Ø der Drehscheibe	Panier tournant Ø	Cesto giratorio Ø	mm	600	600	800	800	1000	1200
Portata	Capacity	Tragkraft	Capacité	Capacidad	kg	100	100	120	120	200	300
Altezza utile	Useful height	Nutzbare Höhe	Hauteur utilisable	Altura útil	mm	400	400	500	500	500	700
Capacità serbatoio	Tank capacity liter	Tankkapazität	Capacité du réservoir	Capacidad del tanque	lt	50	50	100	100	175	220
Riscaldamento elettrico trifase	3-phase electrical heating	Elektrische Heizung Drehstrom	Chauffage électrique triphasé	Calentamiento eléctrico trifásico	kW	4	4	4	4	6	8
Pompa 220/380 V	Pump 220/380 V	Pumpe 220/380 V	Pompe 220/380 V triphasé	Bomba 220/380 V	kW	0,37	0,37	0,55	0,55	1,5	1,85
Peso	Weight	Gewicht	Poids	Peso	kg	65	75	80	90	140	190

DIMENSIONI	DIMENSIONS	ABMESSUNGEN	DIMENSIONS	DIMENSIONES	V 600	V 600M	V 800	V 800M	V 1000M	V 1200M	
Larghezza	Width	Breite	Largeur	Anchura	mm	840	840	1040	1040	1300	1500
Profondità	Depth	Tiefe	Profondeur	Profundidad	mm	800	800	1000	1000	1260	1570
Altezza	Height	Höhe	Hauteur	Altura	mm	940	940	1040	1040	1150	1365

**SABBIATRICE
SAND BLASTER
SANDSTRAHLKABINE
SABLEUSE
ARENADORA**



R 90N



DATI TECNICI	TECHNICAL DATA	TECHNISCHE DATEN	DOMNEES TECHNIQUES	DATOS TECNICOS	R 90N
Portello entrata materiale	Inlet door	Eingabe-Tür	Porte introduction pièces	Puerta entrada piezas	mm 645x295
Piano di lavoro	Working surface	Arbeitsfläche	Surface de travail	Plano de trabajo	mm 500x750
Pressione di esercizio	Working pressure	Betriebsdruck	Pression de service	Presión de trabajo	Bar 8
Consumo aria in esercizio	Working air consumption	Luftverbrauch	Consommation d'air	Consumo de aire en trabajo	lt/' 300
Aspiratore trifase	Three-phase aspirator	3-Phasen Luftsauger	Aspirateur triphasé	Aspirador trifásico	Volt 220/380
Peso	Weight	Gewicht	Poids	Peso	kg 85

ULTRASUONI I.E.

Lavatrici professionali e detersivi ecologici

Sede e uffici tecnici e commerciali: via Cefalonia 5 - 20073 OPERA MI

Uff. Amm. Export: via Braida 6 - 20122 MILANO

TEL 02 52806539 - FAX 02.5280.6539

Servizio Clienti: TEL 360 459513 - TEL 339 1392526 - TEL 329 9824315